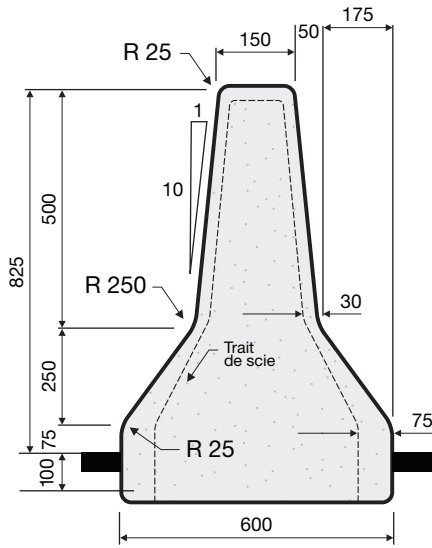
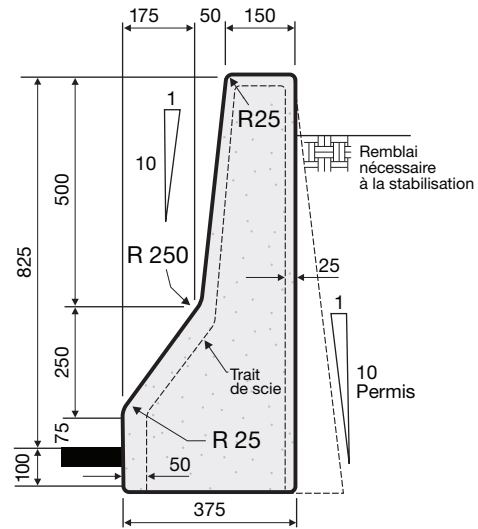


PRINCIPAUX MOULES À GLISSIÈRE

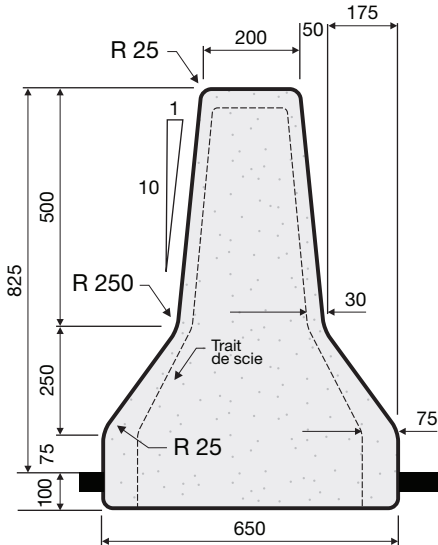
(ANCIENS MOULES M.T.Q.)



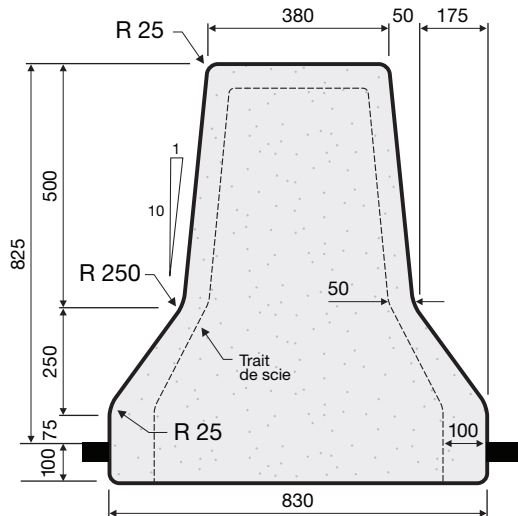
M-BC/600



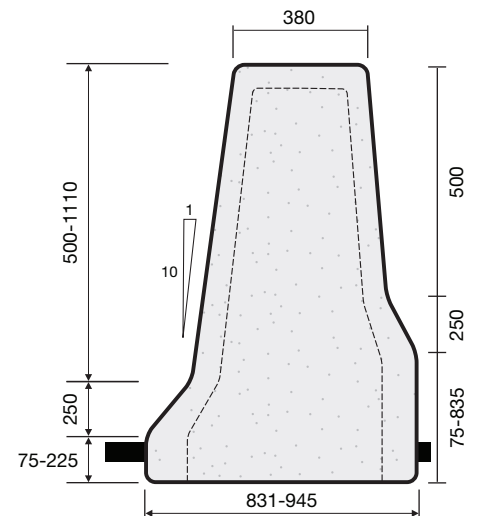
BC/375



M-BC/650



M-BC/830



**MÉDIANE VARIABLE
ASYMÉTRIQUE**

NOTE : JEAN LECLERC EXCAVATION S'ADAPTE À VOS BESOINS ! TOUTES LES DIMENSIONS SONT FOURNIES À TITRE INDICATIF SEULEMENT ET PEUVENT VARIER AU BESOIN. VEUILLEZ COMMUNIQUER AVEC NOUS POUR TOUTES DEMANDES PARTICULIÈRES.